

arex

GEBRUIKERS HANDLEIDING



AREX 40-M Uitlaatgastester

© 2015 Arex Test Systems bv
Rev. 1.5

Product van:

Arex Test Systems bv
Vennestraat 4b
2161 LE Lisse
Nederland
Tel: 31-(0)252-419151
Fax: 31-(0)252-420510
E-mail: info@arex.nl

Attentie:

De inhoud van deze handleiding kan wijzigen zonder voorgaande kennisgeving.
Veel aandacht is er besteed om deze handleiding zo nauwkeurig mogelijk te maken.
Wanneer u een onjuistheid in deze handleiding opmerkt, zouden wij dit gaarne van u vernemen. Dit betekent niet dat Arex verantwoordelijk kan worden gehouden voor deze onjuistheden of de gevolgen hiervan.

Lisse, 7 jan 2015
PC software versie 1.3 (rev. 22)
40-M software versie 3.53
Checksum 532C



Inhoudsopgave

1. INTRODUCTIE	4
2. EMISSIE THEORIE	5
2.1. DE LAMBDA GRAFIEK	7
2.2. DE EGR-KLEP	8
2.3. HET PULS-AIR SYSTEEM	8
2.4. DE KATALYSATOR	9
2.5. LAMBDA REGULATIE.....	9
2.6. EMISSIE TABEL	9
3. AREX 40-M OMSCHRIJVING	12
4. INSTALLATIE	13
4.1. VOEDING AANSLUITING	13
4.2. HET AANSLUITEN VAN EEN PRINTER	13
4.3. HET AANSLUITEN VAN EEN TPM ADAPTER (OPTIE)	13
4.4. HET AANSLUITEN VAN EEN OLJETEMPERATUUR SONDE (OPTIE).....	13
4.5. HET AANSLUITEN VAN ACCESSOIRES	13
4.6. SLANG AANSLUITINGEN	13
4.7. PROGRAMMA INSTELLEN	14
5. MENU EN BEDIENING	14
5.1. MENU	14
5.2. DE BEDIENING	15
6. DE OPSTART PROCEDURE	16
6.1. ZELF TEST	16
6.2. OPWARMEN	16
6.3. LEK TEST	16
6.4. HC RESIDU TEST	16
7. MEETMODUS	17
7.1. PRINT UITDRAAI.....	17
7.2. NUL STELLEN.....	18
7.3. STAND-BY MODE	18
7.4. WATERBESCHERMING SYSTEEM	18
8. SERVICE FUNCTIES	19
8.1. LEK TEST	19
8.2. NULSTELLEN	19
8.3. HC RESIDU TEST	19
8.4. INSTELLING BRANDSTOF TYPE	20
8.5. TIJD EN DATUM INSTELLEN	20
8.6. VERVANGING VAN DE O ₂ SENSOR	20
8.7. VERVANGING VAN DE NOX SENSOR	20
8.8. VERIFIËREN VAN DE WAARDEN.....	20
8.9. GAS KALIBRATIE VAN CO, HC EN CO ₂	20
9. AANSLUITEN TPM ADAPTER EN OLJETEMPERATUUR SONDE (OPTIE)	21
9.1. TPM ADAPTER	21
9.2. OLIE TEMPERATUUR SONDE.....	22
10. ONDERHOUD	23
10.1. SCHOONMAKEN	23
10.2. LEK TEST	23
10.3. HET VERVANGEN VAN DE FILTERS	23
10.4. VERVANGING VAN DE O ₂ SENSOR	24

11. PROBLEEM OPLOSSING	25
11.1. HET VERVANGEN VAN DE HOOFDZEKERING	25
11.2. FOUT BIJ DE LEK TEST	25
11.3. WAARSCHUWING EN FOUT CODES	25
12. ACCESSOIRES EN ONDERDELEN	26
12.1. STANDAARD ACCESSOIRES	26
12.2. OPTIES	26
12.3. EXTRA ACCESSOIRES	26
12.4. ONDERDELEN EN ARTIKELEN VOOR GEBRUIK	26
13. TECHNISCHE SPECIFICATIES	27
14. APK PROCEDURE	28
15. LAMBDA BEREKENING	29

1. Introductie

Dank u voor het kiezen van de AREX 40 Gas analysator. Wij hopen dat dit product u goed ten dienste zal zijn voor vele jaren.

De AREX 40 Gas analysator is ontwikkeld om aan de hoge eisen van een moderne gas analysator te voldoen.

Wij adviseren u om deze handleiding door te lezen alvorens u begint de analysator te gebruiken, aangezien de handleiding belangrijke veiligheidsinformatie bevat.

Wanneer een voertuig wordt getest, denk altijd hieraan:

- Om schade aan het apparaat te voorkomen, bescherm het tegen regen en vuil.
- Bescherm de kabels van de TPM klem en de olie temperatuur sonde tegen de hitte van de motor. Zorg ervoor dat zij niet dichtbij roterende delen als drijfriemen of ventilator worden geplaatst.
- Maak de AREX 40 nooit open tenzij aangegeven in de handleiding. Sommige delen van het apparaat staan onder hoge spanning. Er is ook een risico om de garantie te verliezen.

Als er een probleem zou ontstaan met het apparaat, probeer het dan op te lossen met behulp van de informatie in deze handleiding. Als de handleiding niet kan helpen om het probleem op te lossen, neem dan contact op met de servicedienst.

De volgende onderdelen worden meegeleverd met de AREX 40 gas analysator:

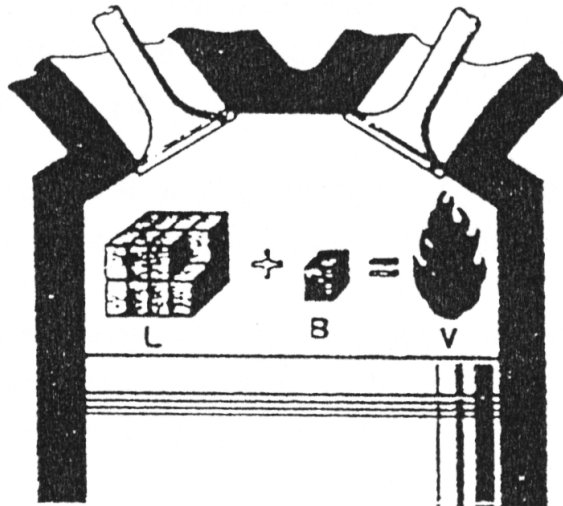
- AREX 40 gas analysator
- PC (met CE-markering, optie)
- TPM klem of batterij type (optie)
- Olie temperatuur sonde (optie)
- Meet sonde met 7 meter slang
- Voedingskabel, 5 meter
- Handleiding

2. Emissie theorie

Bij het ontsteken van een vlambaar product ontstaat zuurstof en warmte. Hierbij worden er tegelijkertijd nieuwe producten gevormd, uitlaatgassen.

Brandstof zoals gebruikt in benzinemotoren, bestaat uit een mix van verschillende waterstof atomen welke reageren met de zuurstof uit de omgevingslucht.

Voor volledige verbranding van 1 kilo brandstof is er 14,7 kilo lucht nodig, wat gelijk is aan 10.000 liter lucht per liter brandstof. Deze waarden van brandstof en lucht zijn van belang om een motor zo efficiënt en zuinig mogelijk te laten draaien.



De brandstof/lucht verhouding wordt ook wel de **Lambda** waarde genoemd. Wanneer deze verhouding optimaal is, is de lambdawaarde 1,000.

Wanneer de motor wordt voorzien van een rijker mengsel (minder lucht per liter brandstof) zal de lambdawaarde lager worden. Wanneer een armer mengsel wordt toegevoerd (meer lucht per liter brandstof), zal de lambdawaarde hoger worden.

Bij optimale verbranding wordt er alleen Koolstof Dioxide (**CO₂**) en Water (**H₂O**) gevormd.

Koolstof Dioxide is geen schadelijk gas (wordt ondermeer gebruikt in frisdranken), dit gas wordt gevormd wanneer er twee zuurstof atomen reageren met een koolstof atoom van de brandstof.

De uitlaatgassen zouden dan zoveel mogelijk **CO₂** als mogelijk bevatten (ongeveer 15%). Wanneer al de zuurstof (**O₂**) in het brandstofmengsel is gebruikt bij volledige verbranding zal de concentratie in de uitlaatgassen zo laag mogelijk zijn (<1%). Hier zal nog bij gezegd moeten worden dat **CO₂** de hoofdoorzaak is van het "Broeikaseffect" wat inhoudt dat de gemiddelde temperatuur van de aarde langzaam oploopt. De enige manier om de uitstoot van **CO₂** te verminderen is het verlagen van de inhoud en het vermogen van de motor.

In een motor zijn de omstandigheden voor totale verbranding niet ideaal:

- Het is moeilijk om de exacte hoeveelheid brandstof en lucht toe te voeren.
- Het mengsel heeft niet de tijd om gelijkmatig in de cilinders verdeeld te worden.
- De ontsteking in de cilinders is niet snel genoeg.
- De cilinder koelt het mengsel en houdt de verbranding in de buitenste delen van de ontstekingskamer tegen.

Als resultaat zullen de uitlaatgassen, deels koolstofdioxide (CO_2) en water (H_2O), ook nog onverbrande of deels onverbrande brandstof bevatten. Bij onvolledige verbranding zullen de uitlaatgassen gedeeltelijk, koolstofdioxide (CO) en onverbrande brandstof (HC) bevatten.

Koolstof oxide (ook wel koolstofmonoxide genoemd) wordt gevormd door onvolledige verbranding, veroorzaakt door een tekort aan zuurstof. Het is een giftig gas en de uitstoot zal zo laag mogelijk moeten worden gehouden ($< 0,5\%$ vol bij moderne motoren).

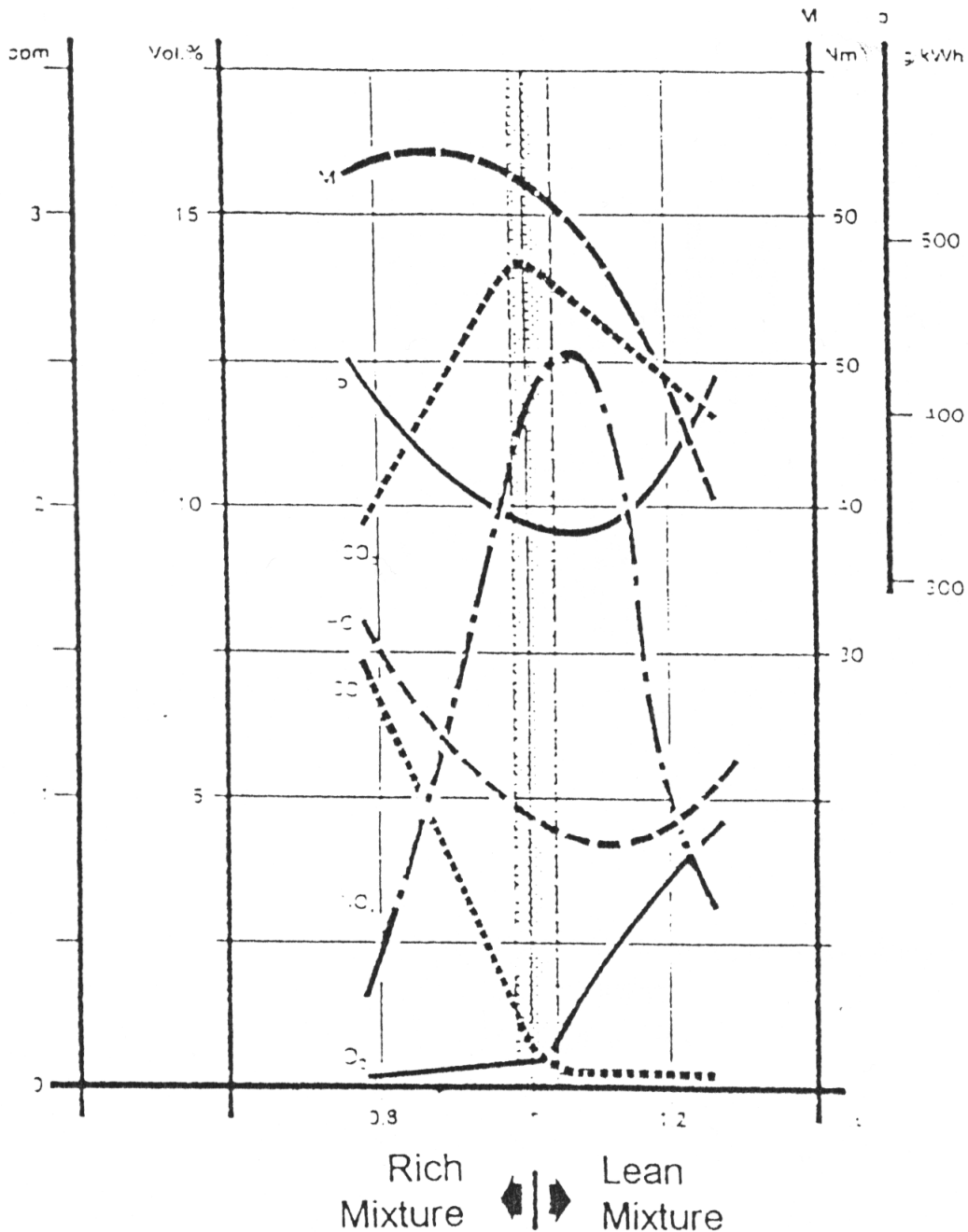
Koolwaterstof (HC) kan bestaan uit veel verschillende combinaties van koolstof en waterstof. Bij de uitstoot van voertuigen wordt koolwaterstof hexaan (C_6H_{14}) gemeten.

De uitstoot van koolwaterstof wordt veroorzaakt door onverbrande brandstof wat achter is gebleven in de verbrandingsruimte. De concentratie HC zou zo laag mogelijk moeten worden gehouden in de uitlaatgassen (< 100 ppm vol. bij moderne motoren).

Bij hoge temperaturen in de verbrandingsruimte zal de stikstof uit de lucht reageren met de zuurstof uit de lucht en hierdoor zal er stikstof oxide (NO) of stikstof dioxide (NO_2) gevormd worden. Deze twee gassen gezamenlijk wordt ook wel NO_x genoemd. Dit is een bekende veroorzaker van kanker en zal daarom zo laag mogelijk moeten worden gehouden. NO_x wordt alleen gevormd tijdens goede verbranding, gedurende de compressieslag. Het voertuig zou getest moeten worden gedurende het rijden voor een goede meting. Deze metingen worden alleen uitgevoerd bij het testen van nieuwe voertuigen.

2.1. De Lambda grafiek

Doordat de samenstelling van lucht en brandstof bekend is, kan de samenstelling van de uitlaatgassen berekend worden bij verschillende waarden van brandstof en lucht.



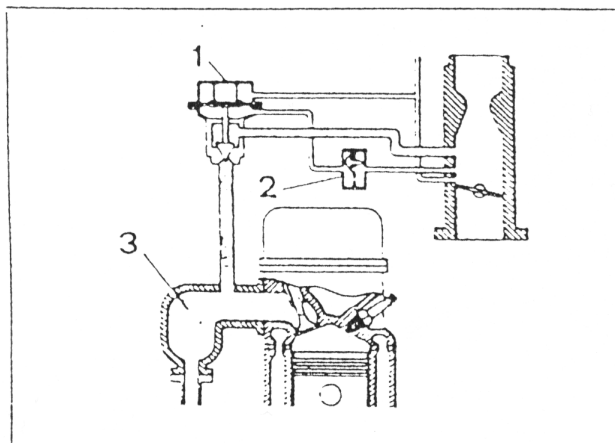
De uitstoot is optimaal bij lambda 1.

Wanneer de brandstof/lucht-verhouding rijker is dan optimaal, dan is $\lambda < 1$ en is de verbranding niet volledig. Tijdens het tekort aan zuurstof zullen de waarden van koolstof monoxide en koolwaterstof hoger worden. Wanneer de temperatuur daalt zal de waarde van NO_x ook dalen.

Wanneer de hoeveelheid lucht in het mengsel nog verder oploopt, zal het punt bereikt worden waarbij de verbranding onzeker is. Hierdoor zullen de waarden van CO en HC toenemen, en de waarden van NO_x dalen tijdens het zakken van de temperatuur.

2.2. De EGR-klep

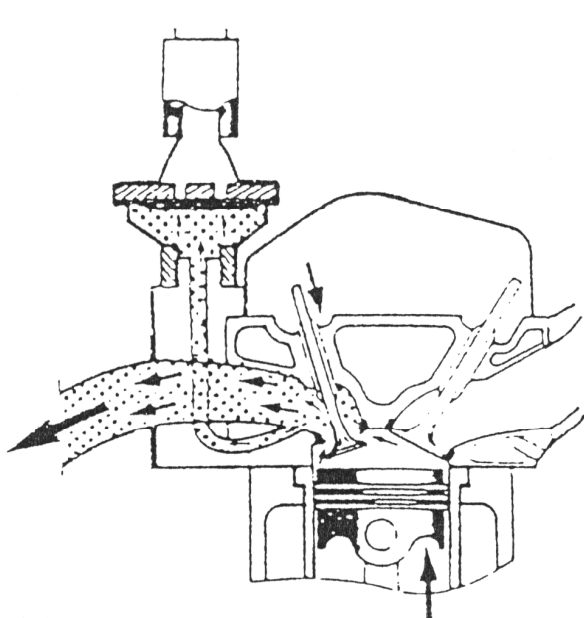
Door het terugvoeren van een gedeelte van de uitlaatgassen in het inlaatspruitstuk en het te mengen met brandstof, zal de temperatuur van de uitlaatgassen naar beneden worden gebracht. Dit zorgt voor een verlaging van de NO_x waarde in de uitlaatgassen.



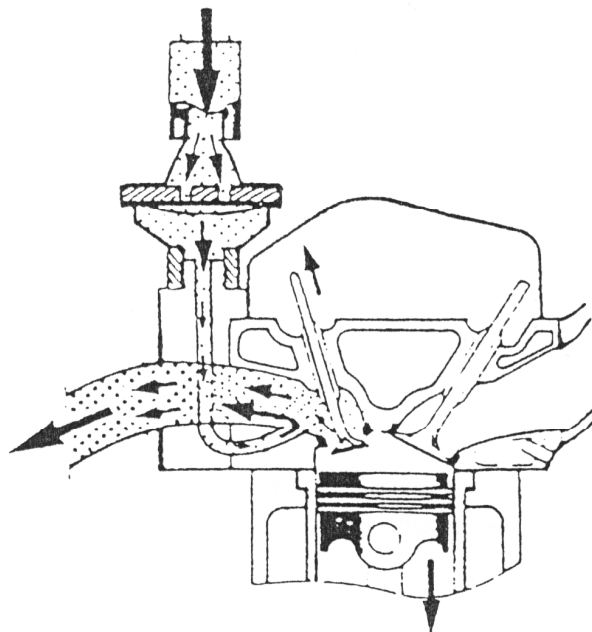
1. EGR (Uitlaatgas recirculatie) klep
2. Vacuüm klep
3. Inlaatspruitstuk

2.3. Het Puls-Air systeem

Lucht wordt toegevoerd aan de hete uitlaatgassen om koolstofoxide (CO) en koolwaterstof (HC) om te zetten (te oxideren) naar kooldioxide (CO_2) en water (H_2O).



Figuur 1
De Puls-air klep is gesloten,
om tegen te gaan dat uitlaatgassen
terug komen in het inlaatspruitstuk.



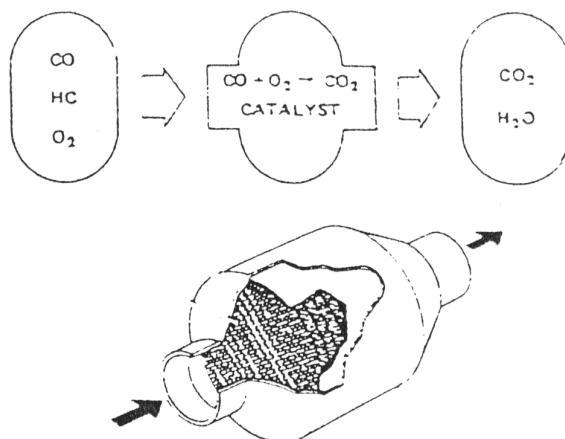
Figuur 2
De Puls-air klep is open,
zodat de lucht wordt gemengd
met het hete uitlaatgas.

2.4. De katalysator

De katalysator neutraliseert het giftige gas in de uitlaatgassen.

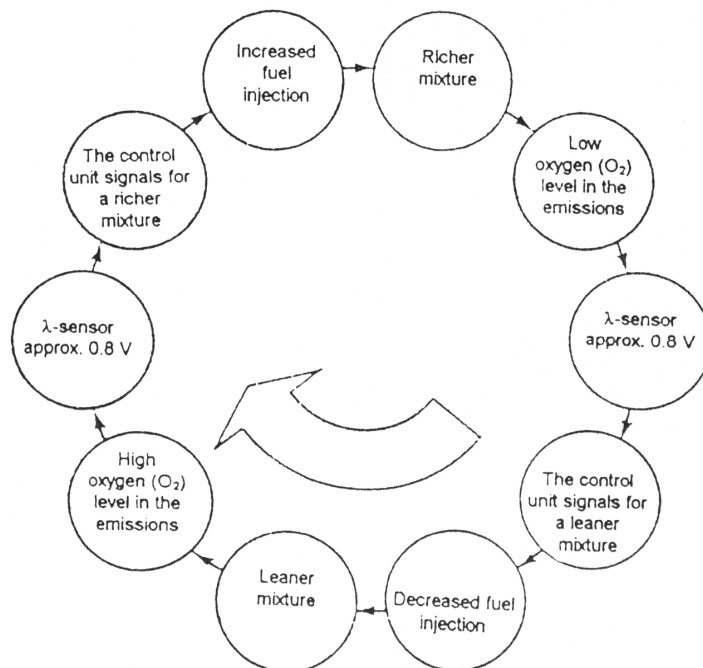
De stikstofoxide (NO_x) laat zijn zuurstof atomen los en zal terugkeren in het veilige stikstof atoom (N_2). De zuurstofatomen van de NO_x worden geabsorbeerd door de koolstof monoxide atomen (CO), deze worden omgezet in koolstof dioxide (CO_2), en door de onverbrande brandstof (HC), omgezet in CO_2 en water.

De katalysator werkt het meest efficiënt in de buurt van lambda 1. Daarvoor is het belangrijk om een brandstofsysteem te hebben welke nauwkeurig de samenstelling van lucht en brandstof regelt. Een lambda sensor wordt gebruikt om het brandstofsysteem te informeren over de lambda waarde. De sonde meet de concentratie zuurstof in de uitlaatgassen en geeft dit doorlopend door aan het brandstof systeem. Hierdoor zal het brandstofsysteem de samenstelling lucht/brandstof bijsturen.



2.5. Lambda regulatie

Brandstofsysteem met een lambdasensor kunnen de brandstof/luchtverhouding niet constant op lambda=1 houden, maar het werkt wel met kleine variaties in de brandstof/luchtverhouding. De onderstaande afbeelding laat de functie van dit systeem zien.



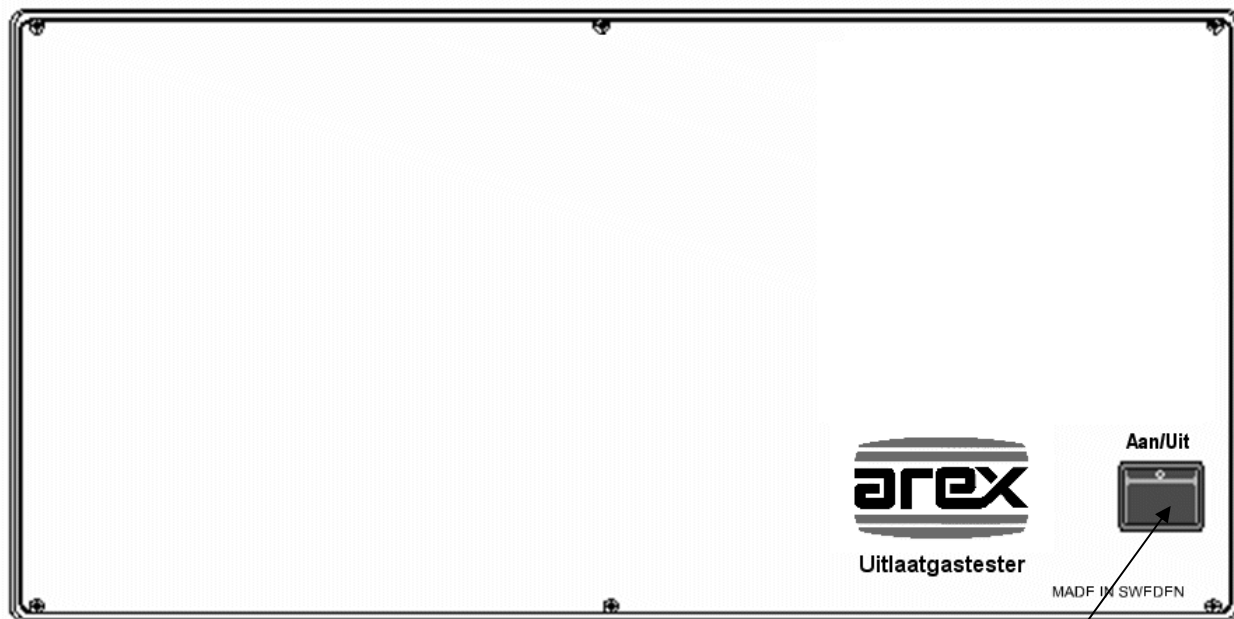
2.6. Emissie tabel

Hieronder volgt een tabel welke het verloop van de gassen weergeeft.

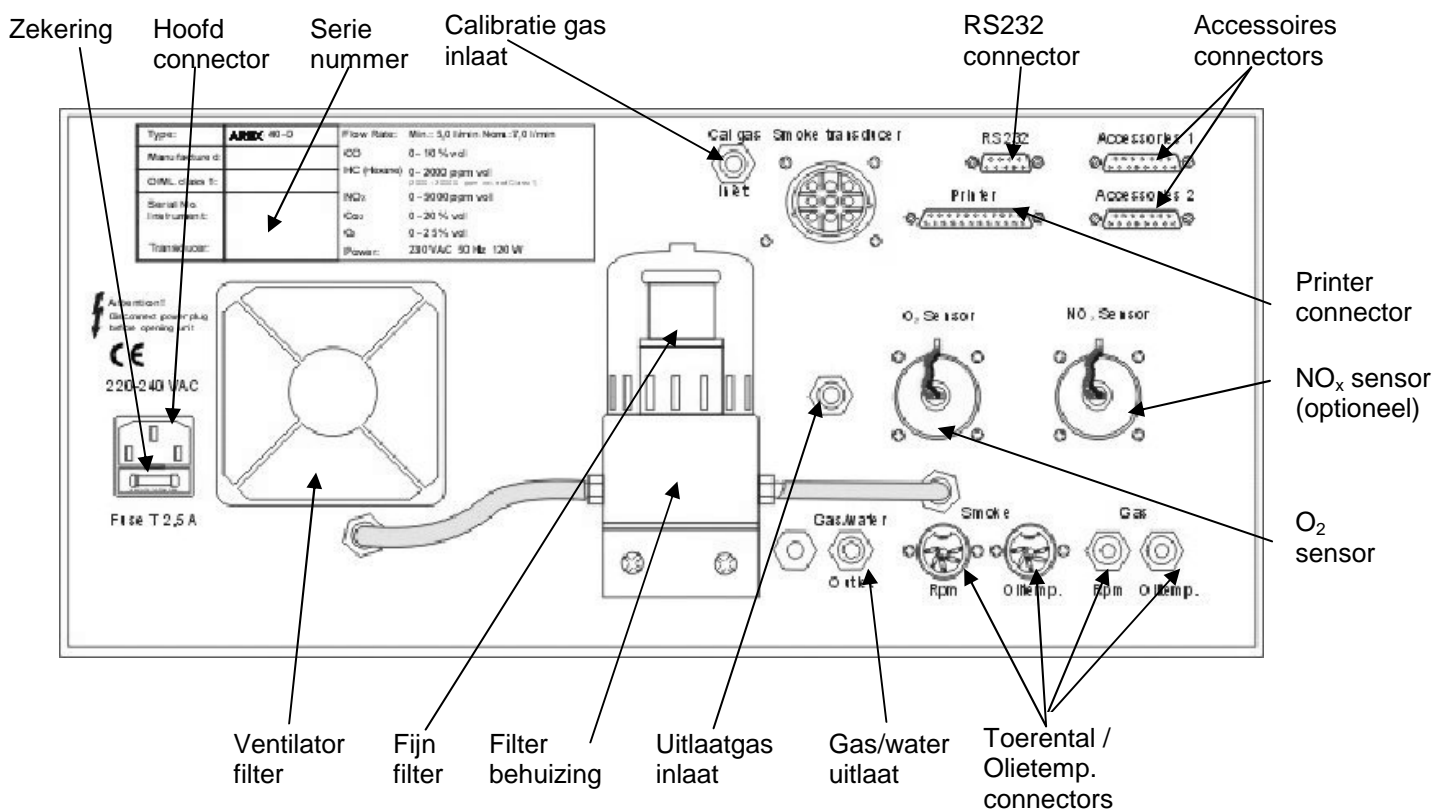
EMISSIE	KOOLWATERSTOF (HC)	KOOLMONOXIDE (CO)
WAT IS HET?	Koolwaterstof (HC) zijn ingewikkelde moleculen opgebouwd uit waterstof en koolstof atomen. HC is een groepsnaam voor alle koolwaterstof, bijvoorbeeld benzine, parafine, propaan, olie, etc. De HC meting bij uitlaatgas testers wordt ook wel hexaan genoemd. De gassen zijn giftig en veroorzaken smog in de atmosfeer.	Het koolstofoxide (CO) molecuul bestaat uit een koolstofatoom en een zuurstofatoom. Het CO is giftig, kleurloos, geurloos en een niet tastbaar gas. Het is dodelijk omdat het circuleert in de rode bloedcellen i.p.v. zuurstof. CO veroorzaakt bijna de helft van de luchtvervuiling op de wereld.
HOE WORDT HET GEMETEN?	HC wordt gemeten in delen per miljoen (ppm) van de totale emissie volume. AREX 40 bereik: 0 - 20000 delen per miljoen.	CO wordt gemeten in een percentage (%) van de totale emissie volume. AREX 40 bereik: 0 - 10 % vol.
WAAR KOMT HET VANDAAN?	Benzine is volledig opgebouwd uit koolwaterstof (HC). Al de benzine dat door de motor gaat zonder dat het verbrand wordt, kan worden gedetecteerd door de AREX 40.	CO wordt gevormd wanneer een koolstofatoom uit de benzine wordt gecombineerd met een zuurstof atoom uit de lucht tijdens de verbranding.
WAT HOUD DAT IN?	HC in de uitlaatgassen zou zo laag mogelijk moeten zijn. • Onder 100 ppm voor auto's met katalysator • Onder 400 ppm voor auto's zonder katalysator Enige uitstoot van HC wordt veroorzaakt doordat een gedeelte van de brandstof wordt afgekoeld door de cilinderwand en hierdoor niet volledig wordt verbrandt.	Het ontstaan van CO komt doordat er niet genoeg zuurstof wordt toegevoerd aan de brandstof in de verbrandingsruimte. Niet genoeg zuurstof (of te veel benzine) betekent dat de brandstof/luchtverhouding te rijk is.
ALS HET TE HOOG IS?	HC is de beste indicatie voor, dat er een verkeerde ontsteking in een cilinder plaats vindt, dit kan veroorzaakt worden door een ontstekingsfout of door een te arm mengsel. Een cilinder met een verkeerde ontsteking, kan er voor zorgen dat de HC-waarde boven de 2000 ppm kan komen. Controleer of de pakking van de cilinderkop defect is, dit is te controleren door te kijken of er HC-dampen in het expansie vat voorkomen.	Hoge CO waarden beduiden op een te rijk mengsel. Hoge waarden van CO zijn: • Meer dan 0,5% voor een auto met katalysator. • Meer dan 1,5 % voor een auto zonder katalysator.
ALS HET TE LAAG IS?	HC kan niet te laag zijn.	Wanneer de waarde nul is, beduidt dit op een goed werkende katalysator. Voor auto's zonder katalysator, en wanneer hier bij te lage waarden voorkomen dan die de fabrikant voorschrijft, duidt dit vaak op een vacuüm fout.

EMISSIE	KOOLSTOFDIOXIDE (CO ₂)	ZUURSTOF (O ₂)
WAT IS HET?	CO ₂ bestaat uit een koolstof atoom en twee zuurstof atomen. Een zuurstof molecuul is opgebouwd uit twee zuurstof atomen en wordt genoteerd als "O ₂ ". CO ₂ is een onschadelijk gas en wordt o.a. gebruikt in frisdrank. Echter levert CO ₂ wel bijdrage aan het "broeikas-effect"	Een zuurstofmolecuul is opgebouwd uit twee zuurstof atomen, en wordt genoteerd als "O ₂ ". De atmosfeer bevat bijna 21% O ₂ . O ₂ is nodig voor alle soorten van verbranding.
HOE WORDT HET GEMETEN?	CO ₂ wordt gemeten in een percentage (%) van de totale uitstoot. AREX 40 bereik: 0 - 16 % vol.	O ₂ wordt gemeten in een percentage (%) van de totale uitstoot. AREX 40 bereik: 0 - 21 % vol.
WAAR KOMT HET VANDAAN?	CO ₂ ontstaat bij een complete verbranding wanneer twee zuurstof atomen uit de lucht, worden gecombineerd met een koolstof atoom uit de brandstof.	O ₂ waarden worden gemeten vanuit de omgeving. Een waarde van 20,9% houdt in dat de meting is gedaan in de buitenlucht (niet in de uitlaatgassen). De O ₂ waarde in de uitlaatgassen kan uit drie bronnen bepaald worden: 1. De cilinders na verbranding 2. Het Puls-Air systeem 3. Lekkage in het uitlaatgas systeem van de auto.
WAT HOUD HET IN?	De CO ₂ waarde geeft weer hoe goed de verbranding in de motor was. Hoe hoger de waarde, hoe beter de verbranding.	Alle O ₂ zou moeten worden verbruikt tijdens de verbranding. Omdat er echter geen volledige verbranding kan worden bereikt, zou er altijd wat zuurstof zijn.
ALS HET TE HOOG IS?	Normale waarden voor CO ₂ zijn: <ul style="list-style-type: none"> • 14-15,5 % voor een auto met katalysator. • 13-14,5 % voor een auto zonder katalysator. 	Hoge waarden van O ₂ kunnen veroorzaakt worden door lucht lekkage, het puls air systeem, of een arm mengsel (bevat een overschot van O ₂). Een overschot van O ₂ gaat ongebruikt door de motor. Hoge waarden voor O ₂ zijn: <ul style="list-style-type: none"> • Meer dan 1% vol. voor een auto met katalysator. • Meer dan 3% vol. voor een auto zonder katalysator.
ALS HET TE LAAG IS?	CO ₂ waarden onder de 10 % vol beduiden op een rijker of armer mengsel dan normaal. Het kan ook een ontstekingsprobleem of een injectie probleem betekenen.	Theoretisch zal de O ₂ waarde nul moeten zijn en daarom kan het niet te laag zijn.

3. AREX 40-M Omschrijving



Aan/uit schakelaar



4. Installatie

4.1. Voeding aansluiting

Verbindt het netsnoer met de voedingsaansluiting op de achterkant van het apparaat. De aansluiting is voorzien van een ingebouwde, vervangbare zekering, van T2,5A. Een reserve zekering is geplaatst aan de binnenkant van de aansluiting.

Stop daarna het netsnoer in een stopcontact van 230V ~. De tester kan worden aangezet, als alle opties zijn aangesloten, d.m.v. de schakelaar aan de voorzijde van de tester.

4.2. Het aansluiten van een printer

Er kan een willekeurige printer worden aangesloten op de "Printer" aansluiting van de PC.

4.3. Het aansluiten van een TPM adapter (optie)

Als de toerentalopnemer (als optie leverbaar) is besteld kan deze op verschillende manieren worden aangesloten, zoals beschreven in hoofdstuk 9.

4.4. Het aansluiten van een Olietemperatuur sonde (optie)

Afhankelijk van welke toerentalopnemer is aangesloten op de AREX 40, wordt de Olie Temperatuur sonde aangesloten op de "Gas Oiltemp" of de "Smoke Oiltemp" aansluiting op de achterzijde. Dit is beschreven in hoofdstuk 9.

4.5. Het aansluiten van accessoires

De aansluitingen "Accessories 1" en "Accessories 2" worden gebruikt om accessoires aan te sluiten, deze zijn echter door de aangesloten PC niet meer nodig en worden ook niet in het programma ondersteund.

4.6. Slang aansluitingen

Een dubbele slang, die bedoeld is voor het meten, wordt meegeleverd met de AREX 40. De slang is uitgerust met een voor-filter (benzine filter), welke wordt bevestigd aan "INLET" op het achterpaneel. Het andere uiteinde van de slang wordt vastgemaakt aan de "GAS / WATER" verbinding aan het achterpaneel.

De "CAL" aansluiting wordt gebruikt voor het aansluiten van calibratie gas. Tijdens het meten wordt deze aansluiting niet gebruikt.

De uitlaatsonde wordt zo ver als mogelijk in de uitlaat geplaatst. De S-vormige uitlaatsonde zorgt ervoor dat de uitlaatgasslang makkelijk gemonteerd kan worden over de uitlaatsonde.

4.7. Programma instellen

Bij het installeren van het programma op de PC wordt door de AREX vertegenwoordiger ook de werkmap en de communicatie poort ingesteld. De volgende waarden kunnen door de gebruiker worden aangepast door op "Instellen" te klikken en dan de tab "Emissie".

Gaswaarden		Toon	Min.	Max.		Min.	Max.	
CO	<input checked="" type="checkbox"/>	0	0	%	Lambda	0,9	1,1	
COcorr	<input type="checkbox"/>	0	0	%	TPM stat.	400	1200	/min
CO2	<input checked="" type="checkbox"/>	0	0	%	TPM hoog	3000	6000	/min
HC	<input checked="" type="checkbox"/>	0	0	ppm	Olie temp.	80		°C
O2	<input checked="" type="checkbox"/>	0	0	%				
NOx	<input type="checkbox"/>	0	0	ppm				

5. Menu en bediening

5.1. Menu

De bediening van de AREX 40 wordt gedaan met een menugestuurd PC programma. Het hoofdmenu ziet er als volgt uit:



De menu structuur ziet er als volgt uit:

Emissie resultaten	
Benzine	
Diesel	
Benzine	
Resultaat	
Meting	
APK procedure	
Service	
Lek test	
Nulstellen	
HC residu test	
Klantgegevens	
Diesel	
Onderhoud	
Configuratie	
Status	
Gas calibratie	
Roet calibratie	
Instellen	

De meldingen van het programma verschijnen in een kader over het actieve (menu)scherm heen. De kleur van de rand geeft de aard van de melding aan.

Blauw	Normaal
Geel	Attentie
Oranje	Waarschuwing
Rood	Fout

5.2. De bediening

De bediening van de AREX 40 gebeurt met de muis en het toetsenbord. Met de muis kan op de menu knoppen en onderregel knoppen geklikt worden om een functie of menu te activeren. Op het toetsenbord kunnen de op de knoppen vermeldde nummers (of karakters) worden gebruikt. Verder wordt het toetsenbord gebruikt voor het invoeren van (grens)waarden en klant gegevens.

Standaard nummers/tekens zijn:

0.	Resultaten	Test resultaten weergeven
1.	Test	Test uitvoeren
2.	Procedure	APK test uitvoeren
9.	Service	Menu met service opties
C.	Instellen	Instellen van het programma
E.	Einde	Einde test of terug naar (vorig) menu

6. De opstart procedure

Volg de ingebruikname procedure zoals beschreven in hoofdstuk 4. Wanneer de AREX 40 aan wordt gezet, worden automatisch alle systeemfuncties getest.

6.1. Zelf test

De analysator wordt aangezet met de "Aan/Uit" schakelaar op de voorkant. Het programma op de PC wordt gestart via het programma menu of door op het icoon te dubbel klikken, het versienummer staat rechtsonder het hoofdmenu. De communicatie tussen de PC en de analysator wordt gestart en in het "Configuratie" scherm kunnen de software versie en de checksum van de analysator worden gecontroleerd.

6.2. Opwarmen

Het opwarmen begint automatisch na de zelf test procedure van de analysator, en dit wordt weergegeven als er voor het "Benzine" menu gekozen wordt. Het opwarmen duurt tussen de 1,5 en 7 minuten, afhankelijk van de omgevingstemperatuur en de tijd dat de AREX 40 heeft uitgestaan. Gedurende de opwarmperiode is de nauwkeurigheid niet hoog genoeg voor een meting. Daarom is meten niet mogelijk gedurende de opwarmtijd. Aan het einde van de opwarmprocedure zal de tester automatisch een nulstelling uitvoeren als de pomp wordt aangezet voor een test,

6.3. Lek test

Er moet nu een lekttest worden uitgevoerd, als dat meer dan 24 uur geleden voor het laatst is gebeurd. Start de lek test via de knop "Lek test" in het "Service" menu.

Dek de bovenkant van de sonde af met uw vingers en klik dan op de "OK" knop. Er zal nu een melding worden gegeven en de pomp zal nu starten. Wanneer er genoeg vacuüm in de slang aanwezig is zal de pomp stoppen.

Na een paar seconden zal de melding "Lek test OK" weergegeven, als er géén fout is opgetreden tijdens de lekttest, of "Lek gevonden" als er wel een fout is opgetreden. Als er een lek is, wordt de tester geblokkeerd en zal de lekttest opnieuw moeten worden uitgevoerd. Controleer de sonde, slang en de filter behuizing en de water afscheider, start daarna de lek test en klik op "OK" om de test te herhalen. Meer informatie is beschikbaar onder paragraaf 10.2

6.4. HC residu test

Ten slotte dient er een HC residu test te worden uitgevoerd, door de desbetreffende knop te klikken. Deze test wordt uitgevoerd om uit te sluiten dat er nog resten brandstof in de sonde of slang zijn achtergebleven, omdat deze een verkeerde HC waarde kunnen veroorzaken.

Er wordt een melding op het scherm getoond, de pomp zal starten en er zal lucht door de slang en sonde lopen. Als de test goed is, is de analysator klaar voor een test. Mochten er toch HC resten zijn aangetroffen dan zal de HC waarde worden weergegeven op het scherm, en zal de test moeten worden herhaald. Maak eerst de sonde en de slang schoon en daarna het voorfilter. Herhaal hierna de test door op de knop te klikken.

OPMERKING! Gedurende de test moet de sonde buitenlucht aanzuigen en mag niet in de uitlaat aanwezig zijn.

7. Meetmodus

Gedurende het meten zal de AREX 40 continue uitlaatgassen door de meetkamer pompen en zullen de gemeten waarden op het scherm worden weergegeven.

ppm vol. HC	-	Koolwaterstof, gemeten als hexaan in delen per miljoen
% vol. CO	-	Koolmonoxide, gemeten in volume percentage
% vol. CO ₂	-	Kooldioxide, gemeten in volume percentage
% vol. O ₂	-	Zuurstof, gemeten in volume percentage
ppm vol. NO _x	-	Stikstof Oxides, gemeten in delen per miljoen (Optie)

Lambda waarde, TPM en Olie Temperatuur worden ook weergegeven als deze opties aanwezig zijn. Een tester die uitgevoerd is met OIML software zal automatisch na 5 minuten in stand-by mode gaan staan als er niet gemeten wordt (CO₂ < 3,5 %)

7.1. Print uitdraai

Wanneer op de "Print" knop wordt geklikt zal er een printuitdraai gemaakt worden. In het resultatenscherm kan met de muis in de grafiek aangegeven worden welke waarden getoond/geprint worden.

ATTENTIE! Probeer nooit te printen als er geen papier in de printer aanwezig is.

Hieronder volgt een voorbeeld van een printuitdraai.

Arex Test Systems bv
Gansoord 7a
2165 BA Lisserbroek
Tel: 0252 - 41 91 51 Fax: 0252 - 42 05 10

Technician: 12 oktober 2006 11:09:26
Customer: Build year:
Make: Mileage:
Number plate: Last test:

AREX 40 Uitlaatgastester

Goedkeuringsnummer: T6764
Checksum: DB73
Serienummer: 016005025

CO	0,00	% vol
CO2	0,0	% vol
HC	1	ppmvol
O2	21,0	% vol
RPM	600	/min
TEMP	20	°C
LAMBDA	0,000	

Conclusions:
Goedgekeurd ja / nee

Handtekening:

Ruimte voor afdrukken garage naam, adres enz. Gebruik 4 regels in dit font.

Huidige datum en tijd

Gegevens ingevoerd door de gebruiker

Gemeten waarden

7.2. Nul stellen

Wanneer het nulstellen wordt uitgevoerd, wordt dit op het scherm weergegeven. Het nulstellen kan geactiveerd worden op vier verschillende manieren:

1. Na de opwarmtijd wordt er automatisch een nul instelling uitgevoerd.
2. Elke 30 minuten gedurende het meten zal de tester zichzelf nulstellen. Mocht er echter op dat moment gemeten worden met een draaiende motor, zal de tester wachten totdat de motor uit is gezet en de sonde verwijderd is (De CO₂ waarde is lager dan 3,5%) en zal hierna gaan nulstellen.
3. Wanneer u zelf een nulstelling uit wilt voeren kan dit gedaan worden door op de "**Nulstellen**" knop te klikken in het "service" menu.
4. Mocht het voorkomen dat de omgevingstemperatuur snel verandert, dan zal de tester zich automatisch nulstellen om meetfouten te voorkomen.

Nulstellen houdt in dat de gassen in de kanalen voor CO, CO₂, HC en NO_x op nul worden gesteld. O₂ wordt ingesteld naar een standaard gemiddelde voor lucht, 20,90%.

Mochten er zich fouten voordoen tijdens het nulstellen, wordt dit weergegeven d.m.v. een fout code op het scherm

7.3. Stand-by mode

Wanneer geen meting wordt uitgevoerd, gaat de AREX 40 in de stand-by mode staan. Dit houdt in dat de pomp uit gaat, maar de infrarood-Meetkamer blijft warm. Deze functie zou moeten worden gekozen wanneer het meten aan een auto voltooid is en wanneer er niet direct weer gemeten moet worden, maar zou binnen enkele seconden beschikbaar moeten zijn.

OPMERKING! Steek de sonde niet in de uitlaat voordat de nulstelling is afgerond.

Een tester welke is uitgevoerd met OIML software zal automatisch na 5 minuten in de "stand by" mode gaan staan wanneer er niet gemeten wordt (CO₂ < 3,5%)

7.4. Waterbescherming systeem

AREX 40 is uitgerust met een water bescherming systeem (WBS), dat water verhindert om de optische bank in te gaan. Daarnaast is er een water afscheider meegeleverd die gemonteerd dient te worden en iedere dag geleegd dient te worden.

Als AREX 40 water heeft opgezogen zal het WBS het bergstroom aan de optische bank sluiten. Wanneer het WBS actief is toont het "Water in sonde". Terwijl "Water in sonde" wordt getoond, kunnen de metingen niet uitgevoerd worden.

AREX 40 zal het water afvoeren en het zal "Water in sonde" tonen tot de eenheid van water ontdaan is. Wanneer de drainage beëindigd is zal "Water in sonde" verdwijnen van de display en zal de eenheid in meetmodus terugkeren.

Als de eenheid water heeft opgezogen en WBS actief is, verwijder de sonde en de slang en blaas door met samengeperste lucht tot het droog is en vervang ook het prefilter.

Voorzichtig! Bescherm altijd de sonde tegen contact met water alhoewel AREX 40 met WBS uitgerust is het in uitgebreide schade op de eenheid kan resulteren.

8. Service functies

Het service programma bestaat uit:

Lek test
Nulstellen
HC residu test
Selecteren van het brandstof type
Instellingen van datum en tijd
Het vervangen van de O₂ sensor (beschreven in 11.4)
Verifiëren van de gegevens
Gas calibratie met 1 gas van CO, HC en CO₂

Deze functies kunnen via het menu geselecteerd worden.

8.1. Lek test

Lek testen, is een van de belangrijkste testen voor het goed functioneren van de tester. Dit houdt in dat de luchtdichtheid in de sonde, meet slang, filter behuizing en pomp moeten worden gecontroleerd.

OPMERKING! Omdat een niet luchtdicht systeem onmiddellijk de meetresultaten beïnvloed, moet een lektest regelmatig worden uitgevoerd. De tester voert meteen een lektest uit wanneer de tester wordt aangezet of wanneer de pomp wordt aangezet, als er geen andere lektest is uitgevoerd in de afgelopen 20 uur.

Voer een lek test uit:

1. Selecteer "**Lek test**" in het "**Service**" menu
2. Sluit nu de top van de sonde af met uw vinger en druk op de "**OK**" knop.
3. De boodschap "Lek test wordt uitgevoerd" wordt getoond. De pomp stopt en de sonde moet nog steeds afgedekt zijn, tot het test resultaat wordt getoond.
4. Wanneer de test is afgerond, toont het scherm "**OK**" als er geen lek in het systeem is, of "**Lek gevonden**" als er een lek is.

De tester komt niet in de meet modus voordat het scherm "**OK**" weergeeft, wanneer er geen lek is geconstateerd in het systeem. Wanneer er wel een lek is geconstateerd, zie dan 11.2.

8.2. Nulstellen

Het nulstellen zoals besproken in 7.2, kan worden gedaan door "Nulstellen" te selecteren in het "Service" menu.

8.3. HC residu test

The HC residu test controleert dat er geen resten van roet of olie in de meet sonde achterblijven of dat de slang zelf HC dampen afgeeft.

OPMERKING: Als de HC residu test uitgevoerd wordt kan de sonde niet in de uitlaatpijp gestoken zijn of in de buurt van petroleum producten.

1. Selecteer "**HC residu test**" in het "**Service**" menu.
2. Een nulstelling wordt nu uitgevoerd indien noodzakelijk. Na de nulstelling wordt de HC melding getoond. De analysator voert nu de test uit.

Als de test goed is (HC onder 20 ppm) zal de meter terug keren naar het menu. Als de HC concentratie te hoog is wordt de gemeten concentratie HC getoond. De gemeten waarde moet onder 20 ppm zijn voordat de analysator in meet mode kan gaan.

Verwijder eerst de sonde en de slang van de analysator, maak dan de sonde en de slang schoon door in de richting van de meet sonde door te blazen met hoge druk lucht en vervang het voor-filter, herhaal dan de test door deze te selecteren.

Als de test nog steeds mislukt kan het noodzakelijk zijn de fijn filters te vervangen en de filter behuizing schoon te maken.

OPMERKING! Tijdens deze test moet de sonde frisse lucht aanzuigen en kan niet in de uitlaatpijp zitten. Blaas nooit hoge druk lucht in de meter.

8.4. Instelling brandstof type

Met behulp van het "klant gegevens" scherm, kan de formule welke gebruikt wordt voor het berekenen van de lambda waarde, veranderd worden voor verschillende brandstoftypen.

"Benzine" betekend dat de lambda formule voor benzine wordt gebruikt.

"LPG" betekend dat de lambda formule voor gas wordt gebruikt.

De AREX 40 start altijd op in de "Benzine" mode. Het geselecteerde brandstof type kan gewijzigd worden bij "Brandstofsoort"

OPMERKING! Selecteer altijd het correcte brandstoftype voordat u gaat meten aan een voertuig.

8.5. Tijd en datum instellen

De AREX 40 is uitgerust met een actuele klok, welke het jaar, datum en tijd weergeeft in het "status" scherm, in menu "Onderhoud". De PC heeft een eigen klok, die met het besturingssysteem kan worden ingesteld. Deze informatie wordt uitgeprint samen met de meetresultaten.

De klok van de tester kan gesynchroniseerd worden met de klok van de PC, door in het Status scherm op de knop "Sync. RTC" te klikken.

8.6. Vervanging van de O2 sensor

Deze functie wordt gebruikt wanneer de O2 sensor moet worden vervangen. De levensduur van een O₂ sensor is ongeveer een jaar. Voor verdere instructies zie 10.4.

8.7. Vervanging van de NOx sensor

Deze functie wordt gebruikt wanneer de NOx sensor wordt vervangen. De nieuwe NOx sensor dient ook afgeregeld te worden met calibratiegas. Voor deze functie moet de kalibratiedienst gebeld worden.

8.8. Verifiëren van de waarden

In het scherm "Gas calibratie" kunnen de waarden worden geverifieerd. Deze functie wordt gebruikt wanneer de correctheid van de waarden moet worden gecontroleerd.

Deze functie houdt ook in dat het eenvoudig is om de HC waarden te controleren, omdat de AREX 40 de HC waarden in propaan weergeeft en niet in het gebruikelijke hexaan. Dit houdt in, dat het niet nodig is om een handmatige correctie uit te voeren m.b.v. de PEF factor.

8.9. Gas kalibratie van CO, HC en CO₂

De AREX 40 dient elk jaar (365 dagen) gekalibreerd te worden door een erkende kalibratiedienst. 351 Dagen na de laatste kalibratiedatum geeft de tester de melding "Calibratie vereist binnen" gevolgd door het aantal dagen. 365 Dagen na de laatste kalibratiedatum geeft de tester de melding "Calibratie verlopen".

9. Aansluiten TPM adapter en olietemperatuur sonde (optie)

9.1. TPM adapter

Er zijn twee verschillende tpm adapters voor de AREX 40

- Inductieve klem
- Batterij type

Inductieve klem

De inductieve klem kan gebruikt worden op iedere auto die zijn boogiekabels beschikbaar heeft.

1. Sluit de klem aan op de "Gas Rpm" connector op de achterkant van de AREX 40.
2. Plaats het op een boogiekabel (pijl naar boogje), de aarde klem wordt aangesloten op geschikte aarde.
3. Selecteer het juiste ontstekingsstelsel in het "Klant gegevens" scherm onder "Service" menu.
4. Voor metingen op 4-takt motoren met oudere ontstekingsstelsels (een vonk iedere seconde motor omwenteling), gebruik "Normaal".
5. Voor metingen op 2-takt, 4-takt met dubbele ontstekingsstelsels of op stelsels met een vonk voor iedere motor omwenteling gebruik "DIS".
6. In het "Meting" scherm wordt de tpm waarde getoond.

TPM Batterij

De TPM batterij adapter kan gebruikt worden op ieder voertuig dat een 12V systeem heeft.

Om de tpm van de motor te kunnen meten moet de batterij adapter geïnitieerd worden. De initialisatie moet iedere keer dat de tpm gemeten wordt uitgevoerd worden.

Hoe de TPM adapter geïnitieerd wordt is hieronder beschreven.

1. Controleer dat de auto naar behoren stationair draait.
2. Sluit de adapter aan op de "Smoke Rpm" connector op de achterkant van de AREX 40.
3. Sluit dan de klemmen aan op de accu van de auto, rood aan plus en zwart aan min.
4. Selecteer het juiste "Aantal cilinders" in het "Klant gegevens" scherm onder "Service" menu
5. In het "Meting" scherm wordt de tpm waarde getoond.

OPMERKING! De TPM adapter moet aangesloten zijn op de auto die gemeten gaat worden als deze geïnitieerd wordt. De motor moet stationair draaien als de initialisatie uitgevoerd wordt. Een initialisatie moet iedere keer als de tpm van de motor gemeten wordt uitgevoerd worden

9.2. Olie temperatuur sonde

Afhankelijk van welke tpm adapter op de AREX 40 is aangesloten wordt de olie temperatuur sonde aangesloten op de "Gas Oiltemp" of de "Smoke Oiltemp" ingang op de achterkant.

WAARSCHUWING! Vergeet niet de lengte van de temperatuur sonde in te stellen op de lengte van de peilstok om schade te voorkomen.

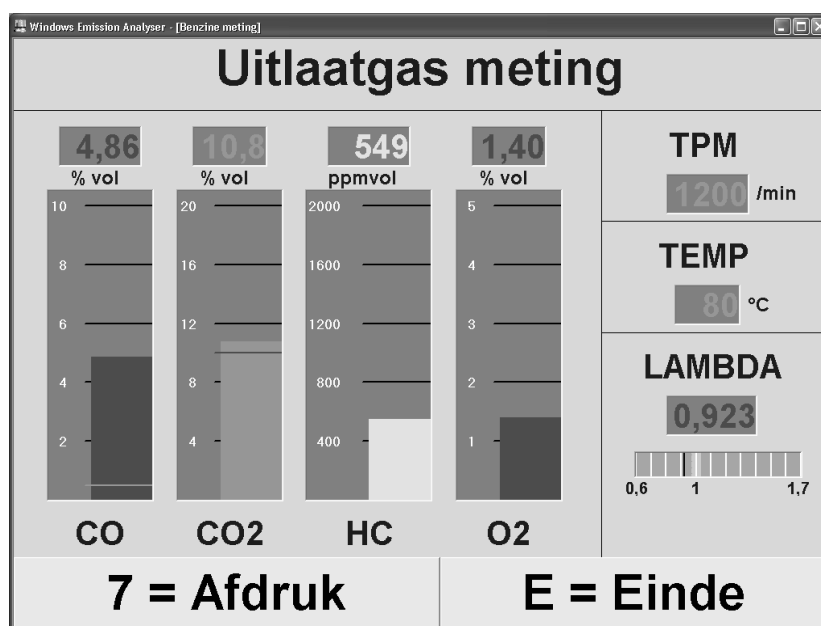
Inductieve klem

Sluit de olietemperatuur sonde aan op de "**Gas Oiltemp**" ingang op de achterkant. Plaats dan de sonde in de oliepeil pijp, nadat de peilstok is verwijderd.

Batterij type

Sluit de olietemperatuur sonde aan op de "**Smoke Oiltemp**" ingang op de achterkant. Plaats dan de sonde in de oliepeil pijp, nadat de peilstok is verwijderd.

In het "Meting" scherm wordt de olie temperatuur getoond



10. Onderhoud

Goed onderhoud en regelmatige service is van vitaal belang voor de betrouwbaarheid van de AREX 40.

Elke dag:	Lek test en HC test worden automatisch uitgevoerd
Elke week:	Reinig de slang en vervang het voor filter (zie onderaan pagina)
Elke maand:	Reinig de filters in de filter behuizing en vervang het filter van de ventilator (zie onderaan pagina)
Elke 12 maanden:	Voer een gas calibratie uit
Bij "E 03" (en "E24") weergave:	Vervang de O ₂ sensor (zie volgende pagina)
Bij "E 27" weergave:	Vervang de NO _x sensor (zie volgende pagina)

10.1. Schoonmaken

Houdt de AREX 40 altijd schoon. Houdt de behuizing schoon d.m.v. een zachte doek met een kleine hoeveelheid schoonmaakmiddel. De AREX 40 is bestand tegen de meeste stoffen die in een werkplaats worden aangetroffen, echter zal regelmatig schoonmaken van de tester de betrouwbaarheid en levensduur ten goede komen aan de tester.

10.2. Lek test

Het testen van lekken en luchtdichtheid van het systeem is van vitaal belang voor goed onderhoud. Dit houdt in dat regelmatig de sonde, slang, filter behuizing en de pomp moeten worden gecontroleerd.

ATTENTIE! Omdat een lek in het systeem direct de meting beïnvloed, moet een lekttest regelmatig worden uitgevoerd. De tester voert automatisch een lekttest uit wanneer de tester wordt aangezet of wanneer de pomp start, wanneer er geen lekttest in de afgelopen 20 uur is uitgevoerd.

10.3. Het vervangen van de filters

Het Voor Filter is een benzine filter en deze zit in de slang van de sonde bij de water afscheider. Het voor filter moet **elke week** vervangen worden bij normale omstandigheden. Om het water uit de slang te halen gebruikt u perslucht die u door de slang en sonde blaast.

WAARSCHUWING! Blaas geen perslucht door de filter behuizing noch in de tester!

Het Ventilator Filter kan worden vervangen door het plastic frame om de ventilator te verwijderen. Het filter kan worden schoongemaakt d.m.v. perslucht, dit moet ongeveer **eens per maand** gebeuren, en moet worden vervangen wanneer nodig.

De filter behuizing bevat twee Fijn filters welke vloeistof en deeltjes van de uitlaatgassen haalt. Deze filters moeten **eens per maand** vervangen worden bij normaal gebruik.

Deze filters worden op de volgende manier vervangen:

1. Draai de waterbak tegen de klok in los.
2. Draai de moer los, die de filters vasthoudt, tegen de klok in.
3. Verwijder het bovenste filter.
4. Verwijder het plastic frame.
5. Verwijder het onderste filter.
6. Maak schoon en controleer dat de filter pijp goed vast zit aan de bodem.
7. Vervang **beide** filters en monteer alles weer terug. Denk er om dat de plastic deksel maar op een manier past.
8. **Attentie! Controleer dat beide filters goed vast zitten, anders geen water afscheiding.**

10.4. Vervanging van de O₂ sensor

De O₂ sensor bestaat uit een chemische samenstelling welke de zuurstof in de uitlaatgassen meet. De levensduur van de sensor is ongeveer 1 jaar.

Wanneer er de foutmelding "3" verschijnt op het scherm, moet de sensor vervangen worden, het is gemakkelijk te bereiken aan de achterkant van de tester.

ATTENTIE: De O₂ sensor bevat schadelijke stoffen, niet demonteren, maar inleveren als KCA.

Volg de volgende stappen om de O₂ sensor te vervangen.

1. Zet de AREX 40 uit.
2. Maak de verbinding los in het midden van de sensor m.b.v. een kleine tang en trek deze recht naar achteren.
Trek niet aan de kabels!
3. Draai de O₂ sensor los tegen de klok in.
4. Haal de O₂ sensor uit de verpakking, schroef het er met de klok mee in, voorzichtig vastdraaien met de hand.
5. Stop de stekker terug in de O₂ sensor, het past maar op een manier.
6. Zet de AREX 40 aan. Na de opwarmtijd, moet de gebruiker een lek test en een HC test uitvoeren (zie punt 6.3 en 6.4). Wanneer dit is voltooid, gaat de AREX 40 in de meet modus.

Nu moet de nieuwe O₂ sensor geïnitieerd worden:

1. Ga naar het "**Status**" scherm in het "**Onderhoud**" menu.
2. Klik op de "Init. O₂" knop.
3. Het scherm toont dat de nieuwe O₂ sensor nu geïnitieerd wordt.

Na ongeveer een minuut zal de melding van het scherm verdwijnen. De installatie van een nieuwe O₂ sensor is nu voltooid.

11. Probleem oplossing

11.1. Het vervangen van de hoofdzekering

Als de AREX 40 niet opstart terwijl de "Aan/Uit" schakelaar aan staat. Kan het zijn dat de hoofdzekering defect is.

Verwijder het voedings snoer, haal de zekering er uit, welke in de hoofd connector aan de achterkant van de tester zit (aangegeven met "Zekering"). Wanneer de zekering defect is vervang deze met de reserve zekering welke in de hoofd connector is geplaatst, of gebruik een andere zekering type T 2,5 A.

Wanneer de nieuwe zekering meteen weer defect gaat, bel dan de servicedienst.

11.2. Fout bij de lek test

Als het resultaat van de lekttest "**Lek gevonden**" is, houd dat in dat er een lek in de slang zit welke naar de pomp gaat.

Verwijder de uitlaatslang van de filter behuizing, sluit de hoofdnippel van de filter behuizing af en probeer het opnieuw.

Als het scherm "**OK**" aangeeft, kan het zijn dat er een lek zit in de slang of de uitlaatgassonde.

Als de test nog steeds niet goed is "**Lek gevonden**", verwijder dan de slang welke naar de water afscheider gaat, sluit deze af en herhaal de test.

Als het scherm "**OK**" aangeeft kan het zijn dat er een lek zit in de water afscheider. Kijk of de deksel van de water afscheider goed vast zit en dat de onderliggende pakking goed is.

Als de lekttest na de bovengenoemde stappen nog steeds fout is, neem dan contact op met de servicedienst.

11.3. Waarschuwing en fout codes

De AREX 40 is geprogrammeerd om de gebruiker te waarschuwen wanneer er een fout in de tester zit.

Wanneer er een **waarschuwing** wordt getoond op het scherm met een tussentijd van enkele seconden is er een klein probleem, maar er kan wel gemeten worden. Schrijf echter deze code op en laat de tester aanstaan en bel de servicedienst.

Als er een **fout code** wordt weergegeven op de displays, zal de AREX 40 zichzelf beveiligen tegen verder meten omdat de meet nauwkeurig niet gegarandeerd kan worden. Als dit gebeurd laat de tester dan aanstaan en bel de servicedienst.

Wanneer er "**Lage gas doorvoer**" wordt weergegeven op de displays, houd dat in dat de gasstroom te laag is, de oorzaak kunnen verstopte filters zijn of een knik in de slang. Controleer de filters en de slang.

Fout waarschuwing:	E01-E02	Bel de service dienst.
Fout waarschuwing:	E03, E64	Controleer O ₂ stekker of vervang de O ₂ sensor.
Fout waarschuwing:	E04-E23	Bel de service dienst.
Fout waarschuwing:	E24	Vervang de O ₂ sensor.
Fout waarschuwing:	E25-E26	Bel de service dienst.
Fout waarschuwing:	E27	Vervang de NO _x sensor.
Fout code:	E50-E54	Bel de service dienst.
Fout code:	E55	Verstopping, controleer de slang en de sonde
Fout code:	E56-E99	Bel de service dienst.

Houdt altijd het serienummer bij de hand wanneer u de servicedienst belt.

12. Accessoires en onderdelen

AREX 40-M - 4 gas incl. lambda, TPM/Olietemp.

Art. no. 71.GM4013

12.1. Standaard accessoires

De standaard uitvoering van de AREX 40-M bevat de volgende onderdelen:

1 AREX 40 uitlaatgastester	1 Voedingskabel 230 VAC	1 Gebruiksaanwijzing
1 O ₂ / Lambda optie	1 Roestvrijstalen sonde	1 PC programma
1 TPM / Olietemp. set	1 Dubbele slang (7 meter)	1 RS232 kabel

12.2. Opties

TPM / Olietemp. set incl. opnemer en temp. sonde	Art. no. 71.RO2005
TPM / Olietemp, set incl. tpm batterij en temp. sonde	Art. no. 71.RO2204
NO _x optie set	Art. no. 71.NO4010

12.3. Extra accessoires

Muur montage set AREX 40	Art. no. 71.WK4050
Verrijdbare wagen AREX 40	Art. no. 71.MS4500
Verrijdbare wagen AREX 40 incl. deur	Art. no. 71.MS4510
AREX 100 roetmeter 12VDC/220VAC	Art. Nr. 71.DS4100

12.4. Onderdelen en artikelen voor gebruik

O ₂ sensor	Art. no. 72.OC0030
NO _x sensor	Art. no. 71.NC0034
Voor filter	Art. no. 71.FB4001
Fijn filters, 5 dubbele filters/verpakking	Art. no. 71.FF4005
Ventilator filters, 10 filters/verpakking	Art. no. 71.FV4010

13. Technische specificaties

	<u>Bereik</u>	<u>Resolutie</u>	<u>Nauwkeurigheid*</u>	
CO	0 - 10 %	0,01%	0,02 vol %	
HC	0 - 20 000 vol. ppm	1 vol. ppm	4 vol. ppm	
CO ₂	0 - 20 %	0,1 %	0,3 vol %	
O ₂	0 - 25 %	0,01 %	0,1 vol %	
Lambda	0,6 - 1,7	0,001		
AFR	0-35		0,01	optioneel
NO _x	0 - 5000 ppm	1 vol. ppm	25 vol. ppm	optioneel
Tpm	0 - 9999 r/m	1 1/m		
Temp	0 - 160 °C	1 °C		

* Of 5 % van de waarde

Stabiliteit	Maximaal 0,6 % van de schaal in het eerste uur. Maximaal 0,4 % per uur daarna.	
Opwarmtijd	< 5 minuten bij 20 °C.	
Reactie tijd	ong. 5 seconden tot 95 % van de gemeten waarde	
Pomp capaciteit	Minimaal 5 liter/minuut. Normaal 7 liter/minuut.	
Externe aansluitingen	RS 232 Centronics printer uitgang (wanneer er geen ingebouwde printer is) 2x Accessoires connectors TPM adapter (optie) Olietemp. sonde (optie)	
Geluidsniveau	42 dBA bij 1 meter afstand wanneer de pomp uit staat 45 dBA bij 1 meter afstand wanneer de pomp aan staat	
Opgenomen vermogen	230 VAC. 50 Hz. 120W	
Afmetingen (BxHxD)	420 x 190 x 350 mm.	
Gewicht	Ongeveer 12.5 Kg	
Gebruiks condities	Temperatuur:	+5 tot + 40 °C
	Relatieve lucht vochtigheid:	tot 90 %
	Atmosferische druk variatie:	750 – 1100 mbar
	Vermogens variatie:	230 VAC -15% tot +10% 50 Hz +/- 2%

14. APK Procedure

1. Zet de tester aan en wacht tot de opwarmtijd verstreken is. Kijk in "Status" scherm, of klik "Benzine" en wacht tot desbetreffend menu verschijnt (zie eventueel hoofdstuk 4 en 6). Klik op de knop "APK procedure"
2. Voer de lekttest uit, indien vereist (eerst sonde afsluiten dan op OK klikken) wacht tot de tester "Lek test OK" aangeeft, daarna afsluiting sonde verwijderen.(paragraaf 6.3).
3. De tester moet nu eerst controleren of er niet te veel **HC** in de slang of in de omgeving zit d.m.v. een HC residu test. Wanneer er meer dan 20 ppm vol. HC in de slang of omgeving zit, zal de tester de gemeten HC waarde tonen. U dient voor iedere APK test een HC residu check uit te voeren. U krijgt een foutcode wanneer de uitlaatsonde al in de auto is geplaatst of als bijvoorbeeld een beetje benzine is gelekt. Zie voor verdere foutcodes paragraaf 6.4.
4. Selecteer motor type (CO & lambda of alleen CO bij voertuigen na 31 december 1994). Selecteer de brandstofsoort (Benzine of LPG) voor de lambda berekening. Selecteer de ontsteking (normaal of DIS) voor de toerental bepaling.
5. Controleer de normwaarden voor CO, toerental, olietemperatuur en evt. lambda. Wijzig deze indien vereist.
6. Bepaal of het te keuren voertuig "warm genoeg" is voor een correcte meting. Dit is wanneer minimaal 80 graden Celsius olietemperatuur wordt gemeten of een proefrit is gemaakt en de motor 3 minuten op verhoogd toerental wordt gehouden. Plaats de oliesonde i.p.v. de oliepeilstok. Verwijder na de meting de sonde.
7. Plaats nu de sonde in de uitlaat zodanig dat de sonde volledig in de uitlaat zit en plaats de triggertang om een willekeurige bougiekabel en controleer of het toerental een stabiele waarde aangeeft.
8. Indien de CO waarde stabiel is (denk aan de minimale reactietijd). en lees de CO waarde bij stationair toerental (lager dan 0,5 % vol. CO bij voertuigen na 31 december 1994). Hierna verhoogt u het toerental tussen de 2500 en 3200 TPM om vervolgens bij een stabiele uitlezing te controleren of de lambda waarde tussen de 0.970 en 1.030 ligt en de CO waarde onder de 0,3 % vol. CO blijft.
9. Voor de details m.b.t. de keuringsprocedure wordt u op de hoogte gehouden door de RDW.
10. De gebruikstemperatuur van de tester moet liggen tussen de 5 °C en de 40 °C.
Foutcodes:
Lage gas doorvoer → Controleer slang en de filters.
Fout 3 → O2 cel versleten.

OPMERKING! De tester dient elk jaar (365 dagen) gekalibreerd te worden door een erkende kalibratiedienst. 351 dagen na de laatste kalibratiedatum geeft de tester de melding "Calibratie vereist binnen" gevolgd door het aantal dagen. 365 dagen na de laatste kalibratiedatum geeft de tester de melding "Calibratie verlopen".

15. Lambda berekening

Het berekenen van het getal lambda gebeurt d.m.v. de *Brettschneider Formule*, zoals hieronder wordt weergegeven.

$$\lambda = \frac{21}{21 + 50 \mu x * \frac{[CO]}{K_1 [CO_2]}} * \frac{[CO_2] + \frac{[CO]}{2} + [O_2] + \frac{[NO]}{2} + \left(\frac{[H_{cv}]}{4} * \frac{K}{K_1 [CO]} - \frac{[O_{cv}]}{2} \right) * ([CO_2] + [CO]) - \frac{[W_{cv}]}{2} * (...)}{(1 + \frac{[H_{cv}]}{4} - \frac{[O_{cv}]}{2}) * ([CO_2] + [CO]) + K_1 * [HC]}$$

$$H_{cv} = \frac{2 * h * M_c}{c * M_{H_2}}$$

$$O_{cv} = \frac{2 * o * M_c}{c * M_{O_2}}$$

$$W_{cv} = \frac{w * M_c}{c * M_{H_2O}}$$

$$\mu = \frac{M_{Air}}{M_{H_2O}}$$

Mc	=12.011	modulaire massa van koolstof
MH2	=2.016	modulaire massa van waterstof
MO2	=32.000	modulaire massa van zuurstof
MH2O	=18.016	modulaire massa van water
Mlucht	=28.964	modulaire massa van droge lucht
c		gedeelte koolstof in benzine
h		gedeelte waterstof in benzine
o		gedeelte zuurstof in benzine
w		gedeelte water in benzine
x		absolute dichtheid
Hcv		atoom verhouding waterstof/koolstof
Ocv		atoom verhouding zuurstof/koolstof
Wcv		atoom verhouding water/koolstof
K	=3.5	constante van waterstofgas
[CO]		concentratie koolstofmonoxide in %vol.
[CO2]		concentratie koolstofdioxide in %vol.
[O2]		concentratie zuurstof in % vol.
[NO]		concentratie natriumoxide in %vol.
[HC]		concentratie koolwaterstof in C6-eenheden in % vol. = [HC]hexaan*10-4
K1	=6	compensatie faktor voor FID metingen tegen NDIR

BRETTSCHNEIDER CONSTATE

	<u>Benzine</u>	<u>LPG</u>
x	=0	=0
Wcv	=0	=0
Ocv	=0.0175	=0
Hcv	=1.850	=2.525
[NO]	=0	=0